

## PRINTER STRORING of PAPIER-ROL vervangen van de printer.

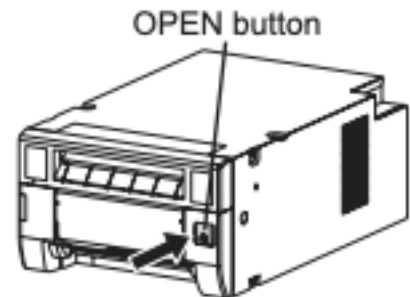
Brand er een **ORANJE** en/of **ROOD** lampje op de printer dan is het volgende aan de hand:

- (1) Papier en/of inkt lint is op
- (2) Papier en/of inkt lint zit niet goed in de printer
- (3) Papier en/of inkt lint is gescheurd of kapot
- (4)

### STAPPEN PROCES:

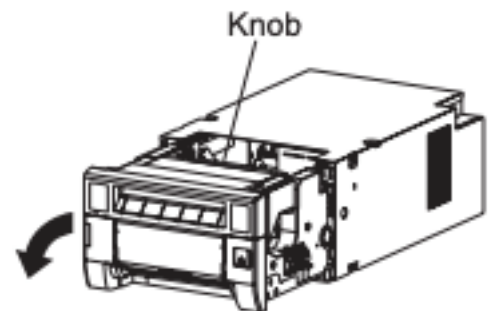
- 1) Maak de printer behuizing open door op de voorzijde op de knop (rechts) te drukken

Zie afbeelding OPEN button



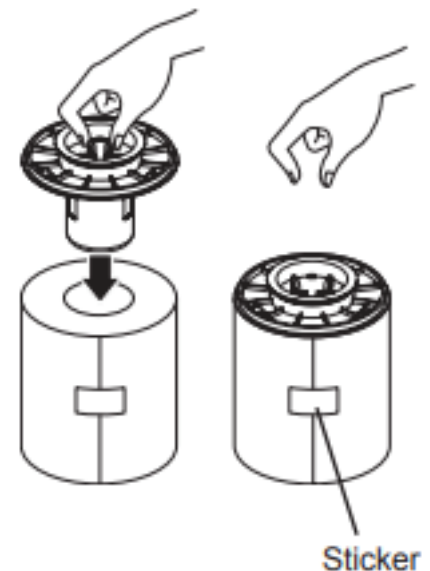
- 2) De papierrol zit aan de voorzijde. Druk de zwart balk in en hal de klep naar voren (naar je toe)

Zie afbeelding Knob



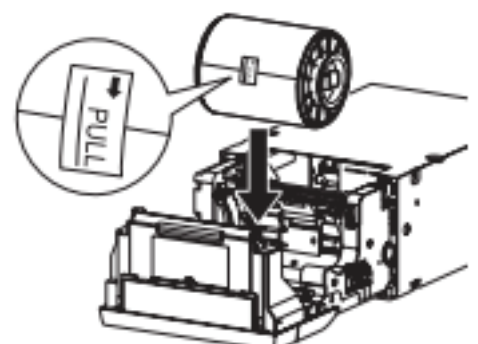
- 3) Controleer nu eerst het papier. Draai de rol van je af zodat het papier oprolt. Zit de rol vast? Probeer dan met kracht het papier eruit te halen.

- 4) Haal het papier met de (licht blauwe houders) uit de printer.
  - a. Is het papier vastgelopen en zit er vouwen in het papier? Knip deze dan recht af.
  - b. Controleer of het papier niet op is (door 1 licht blauwe houder eraf te halen. Is het papier op? Vervang dan de Papierrol EN de inkttribbon. Dus allebei tegelijk vervangen
  - c. Als er nog papier op zit zorg dat de houders goed tegen de rol aan zitten.

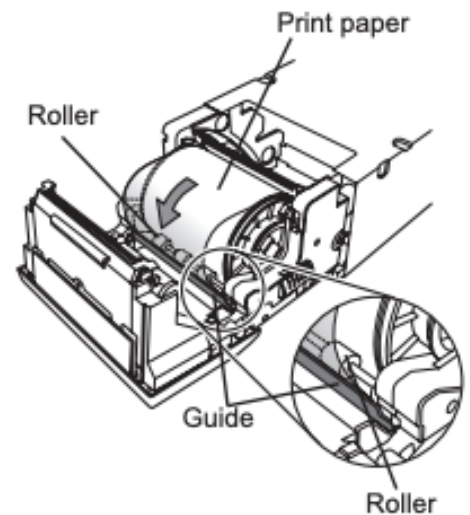


**HOUDERS** verwijderen: Druk de 2 handles van de houders naar elkaar toe en verwijder de houder van de rol. Als het papier op is, pak een nieuwe rol en plaats beide houders op de nieuwe rol.

- 5) Plaats de rol terug in de printer met de rol naar de voorkant van de printer gericht.

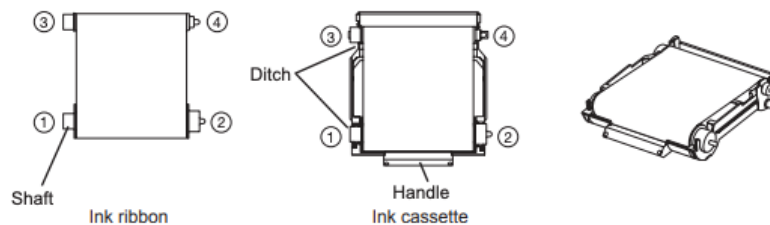
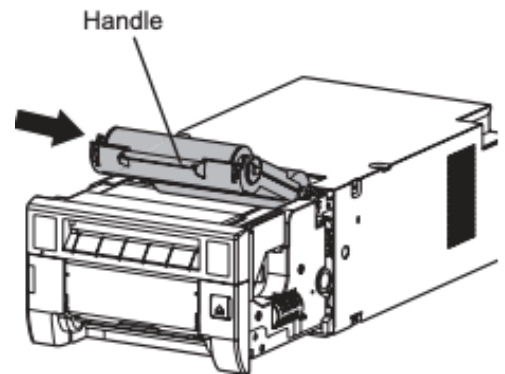


- 6) Plaats het papier van de printer rol onder de witte rollen door.
- 7) Rol de printer rol zover door tot de printer piepjes geeft. Dan zit het papier er ver genoeg in. Zorg dat je niet te ver doordraaid (als het papier er aan de bovenkant uitkomt ben je te ver).
- 8) Sluit de printer rol klep
- 9) En ga verder naar de inkt-lint (Inkt-ribbon)



### RIBBON (inktpapier) controleren

- 10) Haal de ribboncassette (inktpapier) uit de printer
- 11) Controleer of deze gescheurd is.
  - a. Is deze gescheur plak dan de 2 linten aan elkaar vast en het lint door aan de onderkant totdat het gescheurde gedeelte overlapt wordt.
  - b. Is de inktlint niet gescheurd plaats de houder dan weer terug.
  - c. Hebt u de **papier rol** vervangen door een nieuwe rol? Dan moet u de inkt-lint **OOK** vervangen. U vervangt **ALTIJD** beide tegelijk. Haal de



oude inkt-lint uit de houder en plaats de nieuwe inkt-lint erin.

- 12) Plaats de ribbon terug in de printer
- 13) Sluit de printer nu goed dicht. Het is belangrijk dat de printer goed gesloten wordt. Anders blijft het RODE alarmlampje branden.
- 14) Nu komen er eerst 3 witte vellen uit. Dit kan tot 30sec duren ivm calibratie.
- 15) Nu brand alleen het GROENE (power) lampje, de printer is klaar voor gebruik
- 16) Reset nu de Photobooth door de stroom er af te halen en na een paar seconden de stroom er weer op te zetten.

**Brand het RODE alarmlampje? Herhaal de stappen nogmaals. Zorg dat u het papier uit de papier vak haalt en er op nieuw in stopt.**